



**ZAWÓR ZWROTNY Z ZAWOREM
BEZPIECZEŃSTWA
8,5 bar**

**KOD:
1550-12
1550-34**

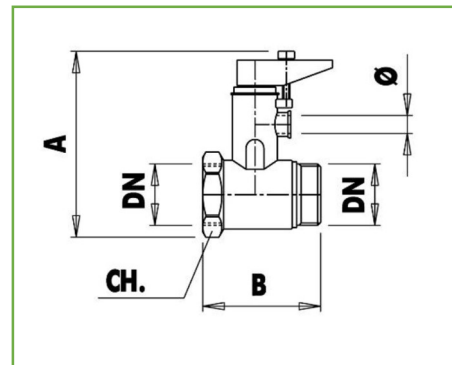
PRODUCENT: PINTOSI+C SpA, Via Ponte Gandovere 43- 25064 Gussago (BS) – Włochy
PRZEDSTWICIEL NA POLSKĘ: VERO SP.J. , ul. Myślenicka 133, 30-698 Kraków Tel. 12 659 85 00;
Biuro@vero-stg.pl



Tabela nr 1 – GŁÓWNE WYMIARY

A	B	CH	Ø
60	40	25	6

Dostępne rozmiary: ½" ¾"



DANE TECHNICZNE:

Max. Temperatura pracy 100°C
Max ciśnienie pracy: 10 bar
Ustawienie zawory bezpieczeństwa: 8,5bar
Medium: woda

ZASTOSOWANIE:

Zawory bezpieczeństwa Pintossi+C do podgrzewaczy wody to urządzenia mające na celu zapobieganie powstawaniu nadciśnienia wewnętrznego w elektrycznych podgrzewaczach akumulacyjnych, instalowanych na sieci wodociągowej. Dodatkowo dzięki funkcji anti-pollution zapobiegają cofaniu się ciepłej wody do głównego rurociągu zasilającego.

Materiały

Korpus: mosiądz CW617N
Zawór zwrotny: plastik



VERO Sp.J.
G.Gniadek, I.Gniadek-Chwała, M.Skałka
Ul. Myślenicka 133
30-698 Kraków
NIP 679-27-58-789

Tel. 012/659-85-00
Fax 012/654-73-23
www.vero-stg.pl
e-mail: biuro@vero-stg.pl