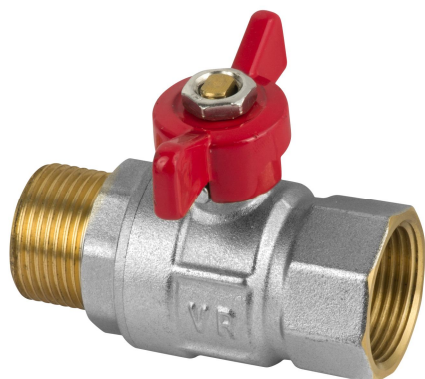


KARTA TECHNICZNA ZK/3/2018

Seria:

V – ZKM_NW

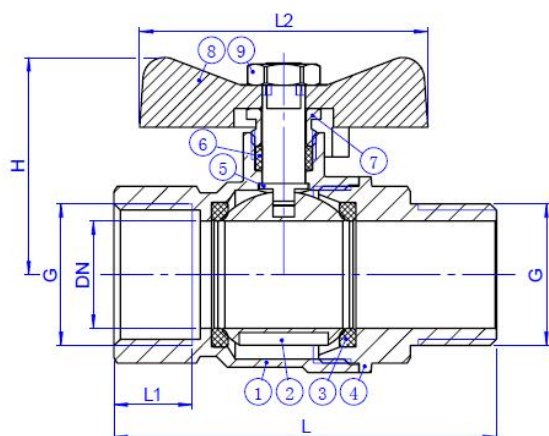


Opis:

Zawór kulowy z metalowym motylkiem,
z dławikiem GW x GZ

Temperatura pracy: -20°C – 120°C

Maksymalne ciśnienie pracy: PN25
(2,5 MPa)



Numer	Nazwa	Materiał	Ilość
1	Korpus	H57-3	1
2	Kula	H57-4	1
3	Uszczelnienie	PTFE	2
4	Korpus	H57-3	1
5	Czop	H57-3	1
6	Uszczelka	PTFE	1
7	Dławik	H57-4	1
8	Motylek	Q235	1
9	Nakrętka	Q235	1

Wymiary:

G	DN	L	L1	H	L2
1/2"	15	62,5	13,5	37,5	53,5
3/4"	20	71,0	14,5	40,5	53,5
1"	25	80,5	16,5	50,0	70,0

