

KARTA TECHNICZNA ZK/1/2018

Seria: **V – ZKD**

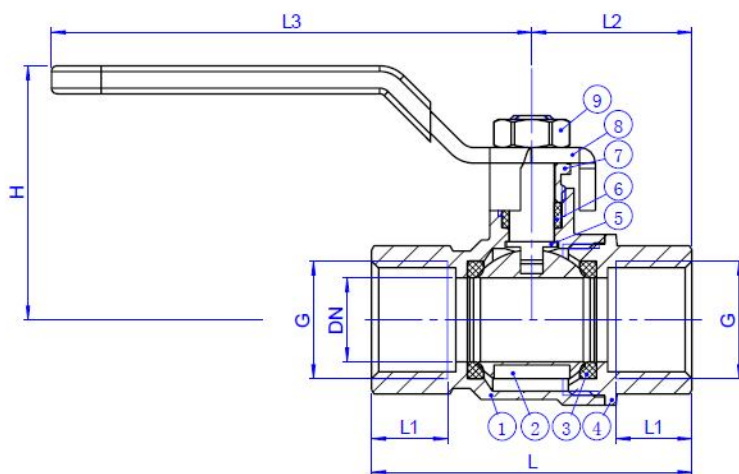


Opis:

Zawór kulowy z metalową dźwignią,
z dławikiem

Temperatura pracy: -20°C – 120°C

Maksymalne ciśnienie pracy: PN25
(2,5 MPa)



Numer	Nazwa	Materiał	Ilość
1	Korpus	H57-3	1
2	Kula	H57-4	1
3	Uszczelnienie	PTFE	2
4	Korpus	H57-3	1
5	Czop	H57-3	1
6	Uszczelka	PTFE	1
7	Dławik	H57-4	1
8	Dźwignia	Q235	1
9	Nakrętka	Q235	1

Wymiary:

G	DN	L	L1	H	L2	L3
1/2"	15	57	13,5	45	28,5	85,5
3/4"	20	63	14,5	52	31,5	87
1"	25	74	16,5	63	37	108
1 1/4"	32	89	19	68	44,5	133
1 1/2"	40	98	19,5	78	49	142
2"	50	120	23,5	89	60	149

