

KARTA TECHNICZNA ZK/5/2018

Seria: V – ZKC



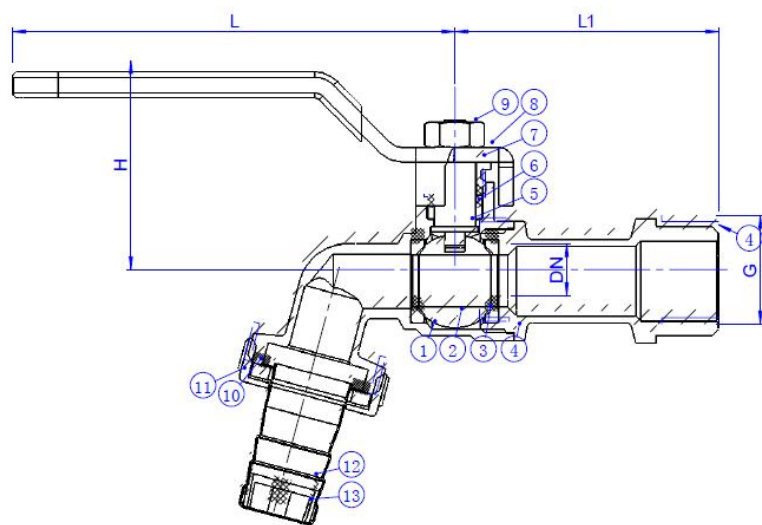
Opis:

Zawór kulowy czerpalny z metalową dźwignią, z dławikiem

Maksymalna temperatura pracy: 65°C

Dopuszczalny wzrost temperatury roboczej (T_{dop}): 90°C / 1h

Maksymalne ciśnienie pracy: PN16
(1,6 MPa)



Numer	Nazwa	Materiał	Ilość
1	Korpus	H57-3	1
2	Kula	H57-4	1
3	Uszczelnienie	PTFE	2
4	Korpus	H57-3	1
5	Czop	H57-3	1
6	Uszczelka	PTFE	1
7	Dławik	H57-4	1
8	Dźwignia	Q235	1
9	Nakrętka	Q235	1
10	Uszczelka	NBR	1
11	Nakrętka	H57-4	1
12	złączki	Stal nierdzewna	1
13	Złączka na węży napowietrzacz	HDPE	1

Wymiary:

G	DN	L1	L	H
½"	10	51	85,5	40
¾"	12	58	85,5	41
1"	13,5	60,5	108	48

