



VALVOLA MONO/BITUBO - Istruzioni di montaggio

Applicazione: impianti idrici civili;

Utilizzo: regolazione della temperatura di riscaldamento;

Precauzioni: verificare che prima dell'installazione siano rimosse tutte le impurità dall'impianto.

Versioni: disponibili con attacchi in dritti o angolo.

Funzionamento: regolare il By-Pass in posizione chiusa per l'utilizzo della valvola in modalità Bitubo ed in posizione aperta per l'utilizzo in modalità monotubo.

Utilizzo: effettuare la regolazione del By-Pass tramite chiave a brugola misura 6 mm, non utilizzare il cacciavite; il taglio sul By-Pass sta ad indicare la direzione del flusso (FIG.1). Con la stessa chiave a brugola è possibile settare il detentore di regolazione. Ruotare il volantino termostattizzabile per aprire o chiudere il flusso.

Installazione: posizionare il separatore di flusso come indicato (FIG.2) prima di inserire la sonda, la parte bombata deve sempre essere rivolta dal lato del vitone termostattizzabile; Nella configurazione Bitubo l'ingresso dell'acqua deve sempre essere dalla parte del detentore al fine di evitare problemi di rumorosità con l'utilizzo della testa termostatica; è comunque consigliata questa installazione anche per la versione Monotubo al fine di ottimizzare il flusso d'acqua all'interno del radiatore.

Accessori: è possibile installare la testa termostatica (FIG.3). Rimuovere il cappuccio di protezione, selezionare la posizione "5" sulla testa termostatica ed avvitare a mano la ghiera della testa.

CARATTERISTICHE:

- Vitone termostattizzabile;
- Attacco radiatore 1/2";
- Attacchi raccordi 3/4" Eurocono;
- Interasse 40 mm;
- Utilizzo Monotubo e Bitubo tramite By-Pass di regolazione;
- Temperatura di esercizio: -10°C + 100°C; PN10.



MONO/BITUBE VALVE - Installation instructions

Application: civil water systems;

Use: heating temperature regulation;

Precautions: Make sure that before you install all the impurities are removed from the system;

Versions: available with straight or angle connections.

Operation: adjust the By-Pass in closed position for the use of the valve in Bitubo mode and in open position for use in single-pipe mode.

Use: adjust the By-Pass using a 6 mm Allen wrench, do not use a screwdriver; the cut on the By-Pass indicates the flow direction (FIG.1). With the same Allen key it is possible to set the adjustment lockshield. Turn the thermostatic handwheel to open or close the flow.

Installation: positioning the flow separator as indicated (FIG.2) before inserting the probe, the crowned part must always be facing the side of the thermostatic valve; In the Bitube configuration the water inlet must always be on the lockshield's side in order to avoid noise problems with the use of the thermostatic head; this installation is also recommended for the Monotube version in order to optimize the flow of water inside the radiator.

Accessories: it is possible to install the thermostatic head (FIG.3). Remove the protective cap, select the "5" position on the thermostatic head and screw the ring nut by hand.

FEATURES:

- Thermostatic valve;
- Radiator connection 1/2";
- Connection fittings 3/4" Eurocono;
- Distance between the connection 40 mm;
- Monotube and Bitubo use by regulation By-Pass;
- Operating temperature: -10 ° C + 100 ° C; PN10.



VALVOLA MONO/BITUBO - Istruzioni di montaggio

Applicazione: impianti idrici civili;

Utilizzo: regolazione della temperatura di riscaldamento;

Precauzioni: verificare che prima dell'installazione siano rimosse tutte le impurità dall'impianto.

Versioni: disponibili con attacchi in dritti o angolo.

Funzionamento: regolare il By-Pass in posizione chiusa per l'utilizzo della valvola in modalità Bitubo ed in posizione aperta per l'utilizzo in modalità monotubo.

Utilizzo: effettuare la regolazione del By-Pass tramite chiave a brugola misura 6 mm, non utilizzare il cacciavite; il taglio sul By-Pass sta ad indicare la direzione del flusso (FIG.1). Con la stessa chiave a brugola è possibile settare il detentore di regolazione. Ruotare il volantino termostattizzabile per aprire o chiudere il flusso.

Installazione: posizionare il separatore di flusso come indicato (FIG.2) prima di inserire la sonda, la parte bombata deve sempre essere rivolta dal lato del vitone termostattizzabile; Nella configurazione Bitubo l'ingresso dell'acqua deve sempre essere dalla parte del detentore al fine di evitare problemi di rumorosità con l'utilizzo della testa termostatica; è comunque consigliata questa installazione anche per la versione Monotubo al fine di ottimizzare il flusso d'acqua all'interno del radiatore.

Accessori: è possibile installare la testa termostatica (FIG.3). Rimuovere il cappuccio di protezione, selezionare la posizione "5" sulla testa termostatica ed avvitare a mano la ghiera della testa.

CARATTERISTICHE:

- Vitone termostattizzabile;
- Attacco radiatore 1/2";
- Attacchi raccordi 3/4" Eurocono;
- Interasse 40 mm;
- Utilizzo Monotubo e Bitubo tramite By-Pass di regolazione;
- Temperatura di esercizio: -10°C + 100°C; PN10.



MONO/BITUBE VALVE - Installation instructions

Application: civil water systems;

Use: heating temperature regulation;

Precautions: Make sure that before you install all the impurities are removed from the system;

Versions: available with straight or angle connections.

Operation: adjust the By-Pass in closed position for the use of the valve in Bitubo mode and in open position for use in single-pipe mode.

Use: adjust the By-Pass using a 6 mm Allen wrench, do not use a screwdriver; the cut on the By-Pass indicates the flow direction (FIG.1). With the same Allen key it is possible to set the adjustment lockshield. Turn the thermostatic handwheel to open or close the flow.

Installation: positioning the flow separator as indicated (FIG.2) before inserting the probe, the crowned part must always be facing the side of the thermostatic valve; In the Bitube configuration the water inlet must always be on the lockshield's side in order to avoid noise problems with the use of the thermostatic head; this installation is also recommended for the Monotube version in order to optimize the flow of water inside the radiator.

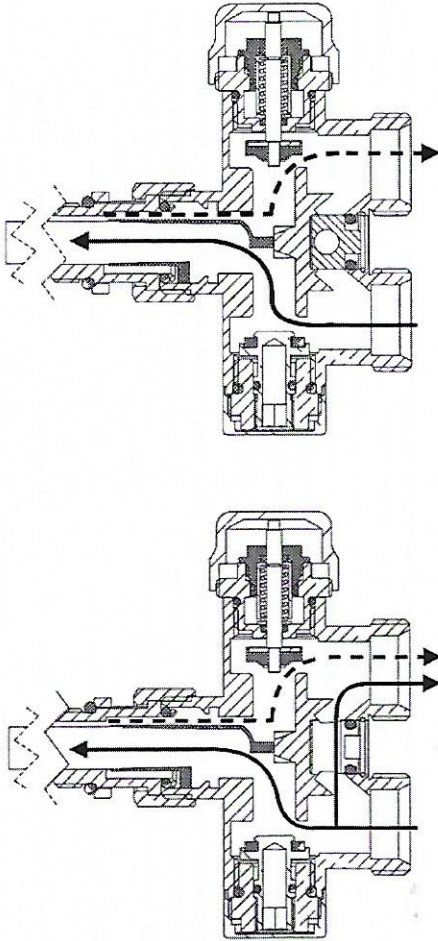
Accessories: it is possible to install the thermostatic head (FIG.3). Remove the protective cap, select the "5" position on the thermostatic head and screw the ring nut by hand.

FEATURES:

- Thermostatic valve;
- Radiator connection 1/2";
- Connection fittings 3/4" Eurocono;
- Distance between the connection 40 mm;
- Monotube and Bitubo use by regulation By-Pass;
- Operating temperature: -10 ° C + 100 ° C; PN10.

FIG. 1

MONOTUBO
ONE PIPE



By-pass CHIUSO
CLOSED by-pass

6 mm

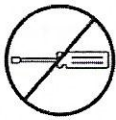
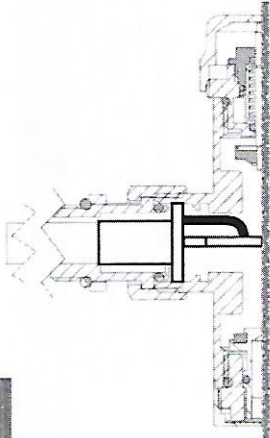


FIG. 2

Lato detentore
Lockshield side



Posizione "5"

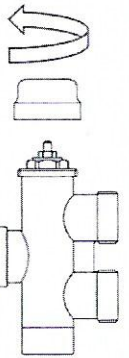
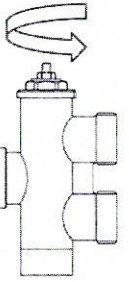
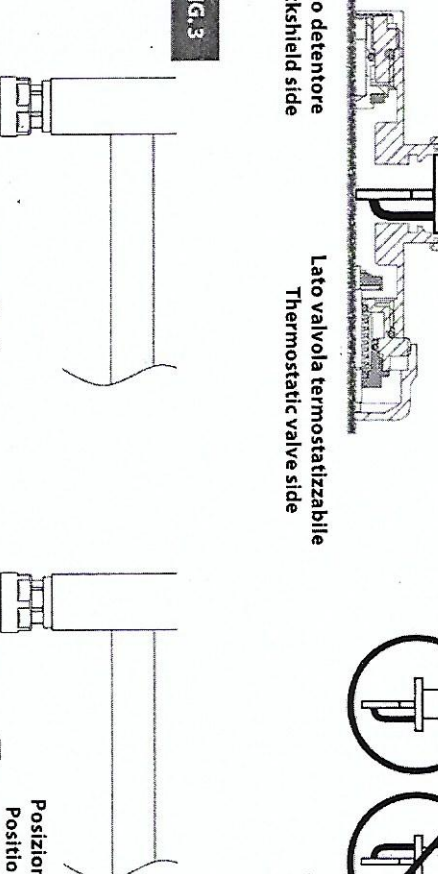


FIG. 3

FIG. 1

BITUBO
TWO PIPES



By-pass CHIUSO
CLOSED by-pass

6 mm

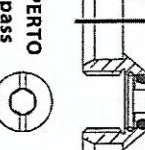


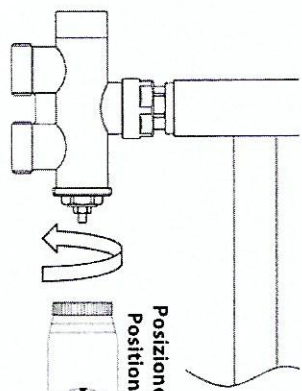
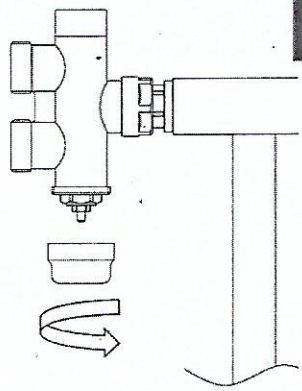
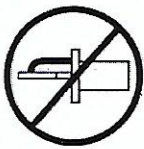
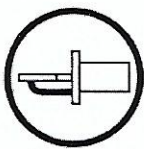
FIG. 2

MONOTUBO
ONE PIPE

BITUBO
TWO PIPES

Lato detentore
Lockshield side

Lato valvola termostattizzabile
Thermostatic valve side



Posizione "5"

Position "5"