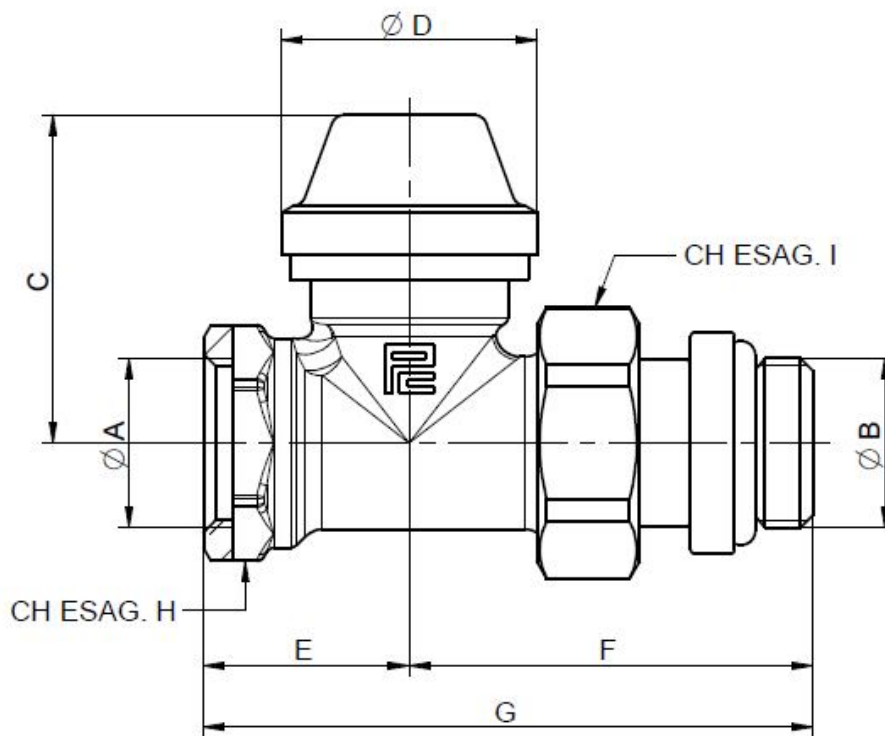




PRODUCENT: PINTOSSI+C SpA, Via Ponte gandovere 43- 25064 Gussago (BS) – Włochy
PRZEDSTWICIEL NA POLSKĘ: VERO SP.J. , ul. Myślenicka 133, 30-698 Kraków Tel. 12 659 85 00; Biuro@vero-stg.pl



MISURA	A	B	C	D	E	F	G	H	I
3/8"	3/8"	3/8"	40	31	23	48	71	21	25
1/2"	1/2"	1/2"	40	31	25	49	74	25,5	30
3/4"	3/4"	3/4"	44,5	31	28	60,5	88,5	32	37



VERO Sp.J.
 G.Gniadek, I.Gniadek-Chwała, M.Skałka
 Ul. Myślenicka 133
 30-698 Kraków
 NIP 679-27-58-789

Tel. 012/659-85-00
 Fax 012/654-73-23
 www.vero-stg.pl
 e-mail: biuro@vero-stg.pl



**Zawór grzejnikowy odcinający
prosty ½"**

TYP: 331

DANE TECHNICZNE:

Max. Temperatura pracy 100°C

Ciśnienie nominalne 10 bar

STRUKTURA:

Korpus: mosiądz CW617 N

Głowica śrubunek: mosiądz CW617 N

Pokrętko: ABS

O-ringi: NBR

KODY:

33136212 – ½"



VERO Sp.J.

G.Gniadek, I.Gniadek-Chwała, M.Skałka

Ul. Myślenicka 133

30-698 Kraków

NIP 679-27-58-789

Tel. 012/659-85-00

Fax 012/654-73-23

www.vero-stg.pl

e-mail: biuro@vero-stg.pl