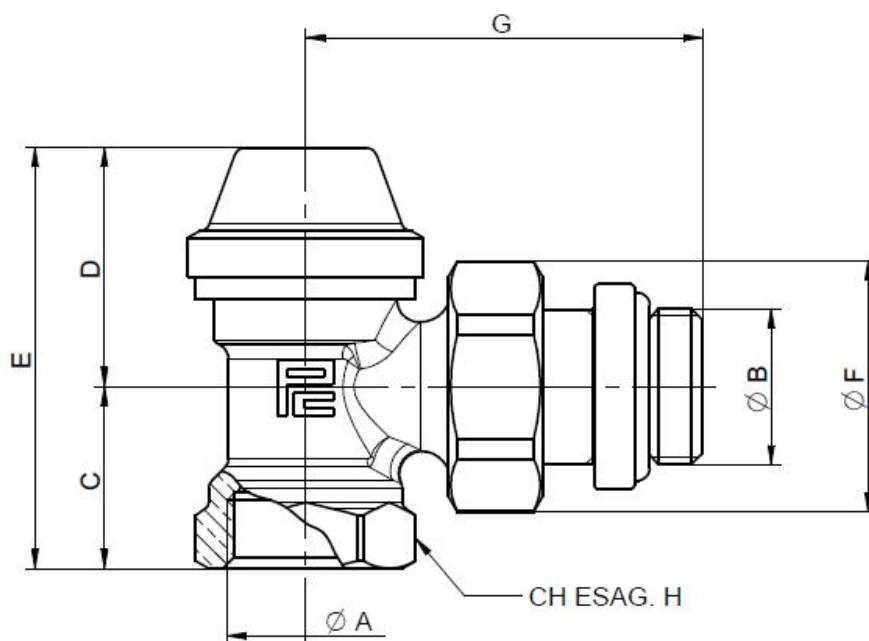




**PRODUCENT:** PINTOSSI+C SpA, Via Ponte gandovere 43- 25064 Gussago (BS) – Włochy

**PRZEDSTWICIEL NA POLSKĘ:** VERO SP.J. , ul. Myślenicka 133, 30-698 Kraków Tel. 12 659 85 00; Biuro@vero-stg.pl



MISURA	Ø A	Ø B	C	D	E	Ø F	G	CH. ESAG. H	CH. ESAG. i
Ø 3/8"	3/8"	3/8"	21,5	32	53,5	28	50	21	25
Ø 1/2"	1/2"	1/2"	24	31,5	55,5	33	52	25,5	30
Ø 3/4"	3/4"	3/4"	26,5	33,5	60	40,5	63	31,5	37

**DANE TECHNICZNE:**



VERO Sp.J.  
G.Gniadek, I.Gniadek-Chwała, M.Skałka  
Ul. Myślenicka 133  
30-698 Kraków  
NIP 679-27-58-789

Tel. 012/659-85-00  
Fax 012/654-73-23  
www.vero-stg.pl  
e-mail: biuro@vero-stg.pl



**Zawór grzejnikowy odcinający  
kątowy ½"**

**TYP: 330**

Max. Temperatura pracy 100°C

Ciśnienie nominalne 10 bar

**STRUKTURA:**

Korpus: mosiądz CW617 N

Głowica śrubunek: mosiądz CW617 N

Pokrętko: ABS

O-ringi: NBR

**KODY:**

33036212 – ½"



VERO Sp.J.

G.Gniadek, I.Gniadek-Chwała, M.Skałka

Ul. Myślenicka 133

30-698 Kraków

NIP 679-27-58-789

Tel. 012/659-85-00

Fax 012/654-73-23

[www.vero-stg.pl](http://www.vero-stg.pl)

e-mail: [biuro@vero-stg.pl](mailto:biuro@vero-stg.pl)