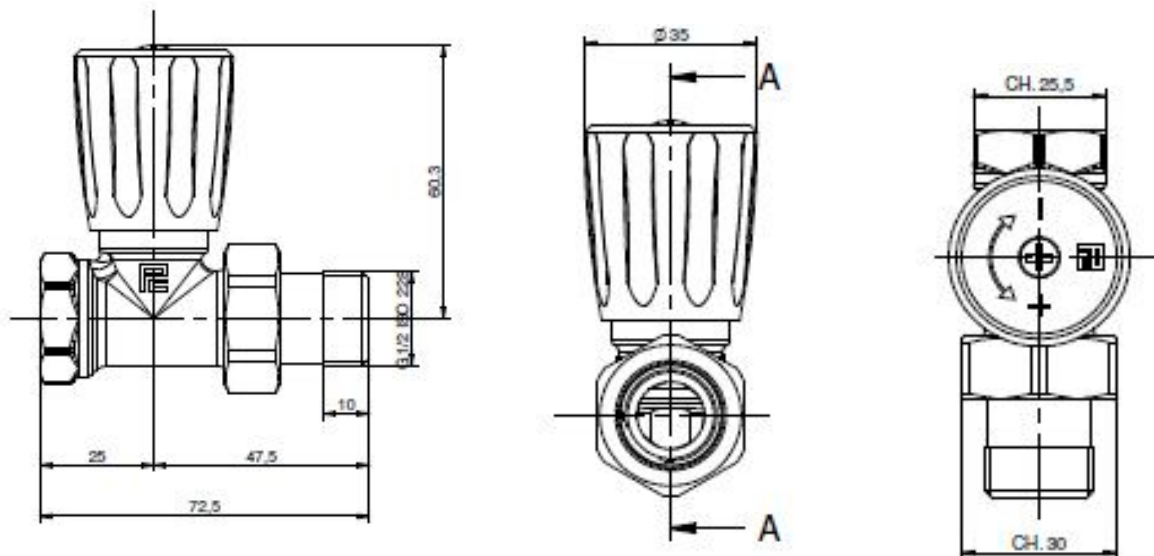


**PRODUCENT:** PINTOSSI+C SpA, Via Ponte gandovere 43- 25064 Gussago (BS) – Włochy

**PRZEDSTWICIEL NA POLSKĘ:** VERO SP.J. , ul. Myślenicka 133, 30-698 Kraków Tel. 12 659 85 00; Biuro@vero-stg.pl



**DANE TECHNICZNE:**

Max. Temperatura pracy 100°C

Ciśnienie nominalne 10 bar

**STRUKTURA:**

Korpus: mosiądz CW617 N

Głowica śrubunek: mosiądz CW617 N

Pokrętło: ABS

Śruba pokrętła: stal

O-ringi: NBR



VERO Sp.J.

G.Gniadek, I.Gniadek-Chwała, M.Skałka

Ul. Myślenicka 133

30-698 Kraków

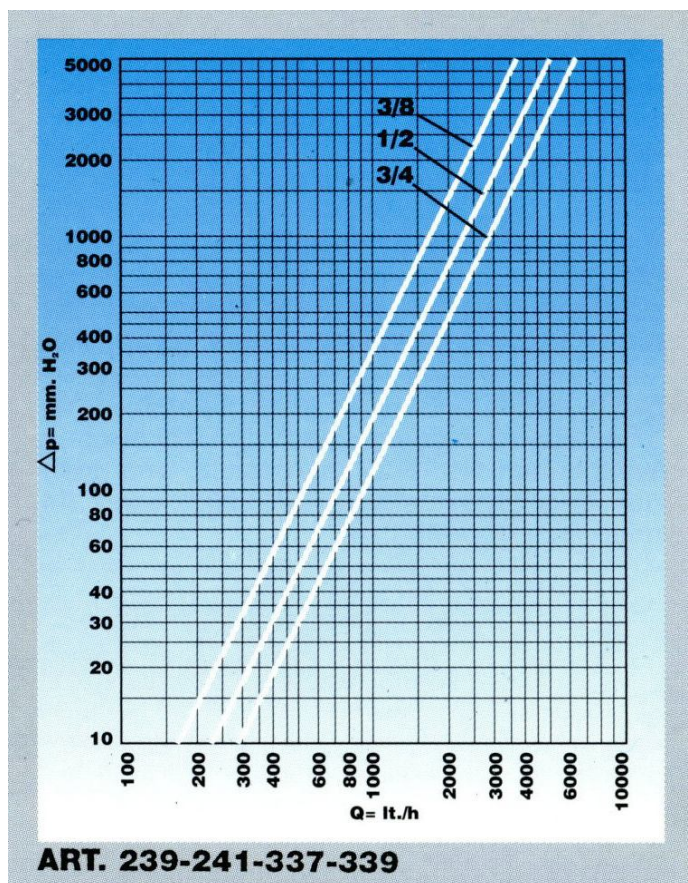
NIP 679-27-58-789

Tel. 012/659-85-00

Fax 012/654-73-23

www.vero-stg.pl

e-mail: biuro@vero-stg.pl



Przepływy.

KODY:  
23936012 – 1/2"

