



PRODUCENT: PINTOSSI+C SpA, Via Ponte gandovere 43- 25064 Gussago (BS) – Włochy

PRZEDSTWICIEL NA POLSKĘ: VERO SP.J. , ul. Myślenicka 133, 30-698 Kraków Tel. 12 659 85 00; Biuro@vero-stg.pl

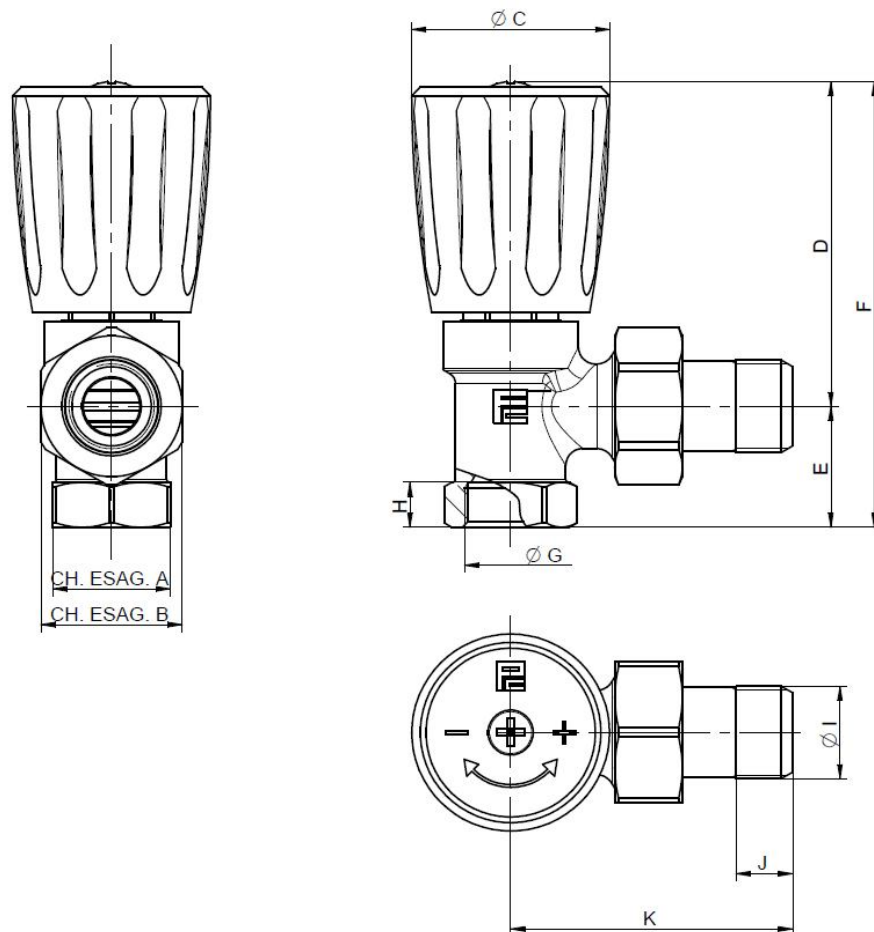


Tabela nr 1 – GŁÓWNE WYMIARY

MIS.	A	B	C	D (aperto)	D (chiuso)	E	F (aperto)	F (chiuso)	G	H	I	J	K
3/8"	21	25	35	58	52,5	21,5	79,5	74	3/8"	8	3/8"	10	50
1/2"	25,5	30	35	57,5	52	24	81,5	76	1/2"	10	1/2"	10	51
1"	39,5	47	54	76	76	33	109	109	1"	12	1"	13	67
1 1/4"	49	52,5	62	76,5	76,5	37	113,5	113,5	1 1/4"	14	1 1/4"	15	75,5



DANE TECHNICZNE:

Max. Temperatura pracy 100°C

Ciśnienie nominalne 10 bar

STRUKTURA:

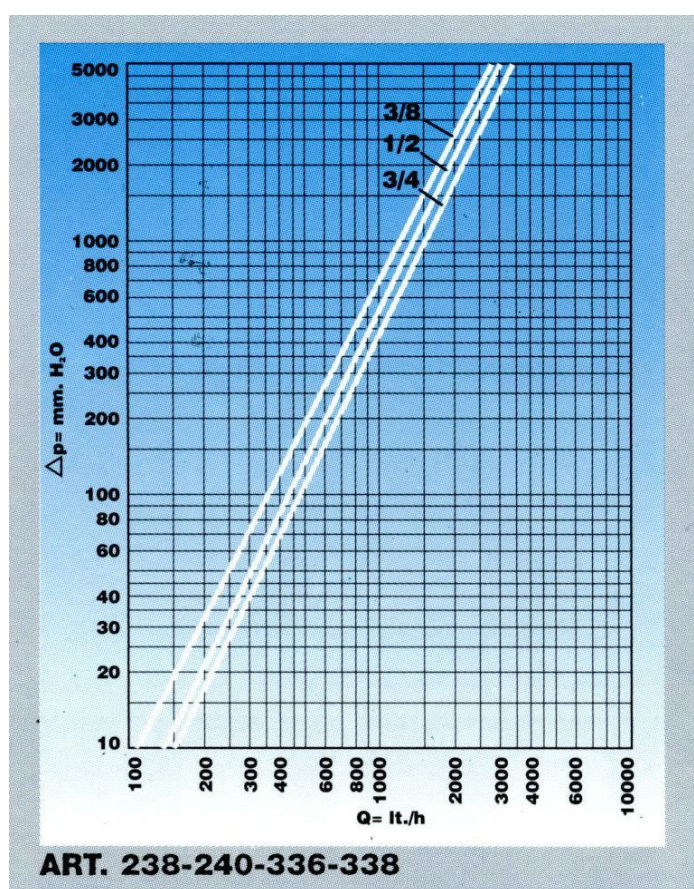
Korpus: mosiądz CW617 N

Głowica śrubunek: mosiądz CW617 N

Pokrętko: ABS

Śruba pokrętła: stal

O-ringi: NBR



Przeptywy.

KODY:

23836012 – 1/2"

23836034 – 3/4"

23836038 – 3/8"



VERO Sp.J.

G.Gniadek, I.Gniadek-Chwała, M.Skałka

Ul. Myślenicka 133

30-698 Kraków

NIP 679-27-58-789

Tel. 012/659-85-00

Fax 012/654-73-23

www.vero-stg.pl

e-mail: biuro@vero-stg.pl