



Grupa bezpieczeństwa
zasobnika
Pionowa / Pozioma

KOD:
750-34
752-34
753-1

PRODUCENT: PINTOSSI+C SpA, Via Ponte Gandovere 43- 25064 Gussago (BS) – Włochy
PRZEDSTWICIEL NA POLSKĘ: VERO SP.J. , ul. Myślenicka 133, 30-698 Kraków Tel. 12 659 85 00;
biuro@vero-stg.pl



750-34



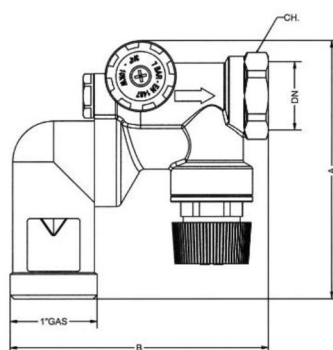
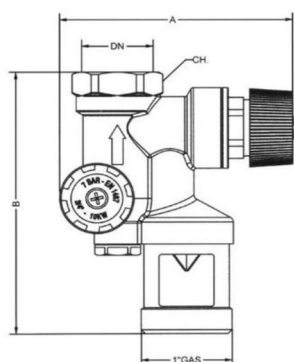
752-34



753-1

Tabela nr 1 – GŁÓWNE WYMIARY

Produkt	A	B	C
750-34 PIONOWA	85	100	30
752-34 POZIOMA	98	100	30



DANE TECHNICZNE:

Max. Temperatura pracy 120°C

Ciśnienie nominalne PN10

Medium: woda

Ustawienie zaworu bezpieczeństwa: 7bar

Tolerancja zaworu bezpieczeństwa +/- 1bar

Wskaźnik rozładowania przy 8,5 bar (+20%FT): woda :>600l/H - >220 Kg/H

Materiały

Korpus: mosiądz CW617N niklowany

Kapturki: Nylon 30% włókno szklane


Uszczelnienie: EPDM

Sprężyna: stal nierdzewna

Pokrętko: ABS

Filtr: stal nierdzewna

Zawór zwrotny: Klasa A

	Grupa bezpieczeństwa zasobnika Pionowa / Pozioma	KOD: 750-34 752-34 753-1
---	---	---

ZASTOSOWANIE:

Grupa bezpieczeństwa to urządzenia zabezpieczające, stosowane w instalacjach sanitarnych, zarówno w elektrycznych, jak i gazowych podgrzewaczach wody. Ich główną funkcją jest ochrona zasobników przed nadciśnieniem wewnętrznym, umożliwiając przepływ wody ze źródła dopływowego do zasobnika. Grupy bezpieczeństwa składają się z różnych elementów, w szczególności:

- Zawór bezpieczeństwa skalibrowany na 7 barów w celu zapobieżenia przekroczeniu tego limitu przez płyn znajdujący się w obwodzie;
 - Zawór anty-skażeniowy, zapobiegający cofaniu się gorącej wody z podgrzewacza do rurociągu zasilającego. Urządzenie może być kontrolowane, zgodnie z wymaganiami normy odniesienia, oraz samoczyszczące, ze szczególnym uwzględnieniem pozostałości kamienia wapiennego, zwiększając w ten sposób żywotność produktu;
 - Zawór odcinający, odcinający dopływ zimnej wody od podgrzewacza, co umożliwia jego konserwację.
- Grupy bezpieczeństwa Pintossi+C są zgodne z normą europejską UNI EN 1487 zgodnie z rozporządzeniem ministerialnym dotyczącym działalności produkcyjnej nr 829571 z dnia 26 marca 2003 r.